

INSTALLATION ET CONNEXIONS

Règles générales de connexion des câbles

Éteindre le régulateur avant toute connexion et déconnexion.
Rappelez-vous : avant d'éteindre le régulateur, vous devez le passer en mode **MANUEL** pour éviter la perte de pas pendant que le moteur se déplace.

1. MODE MANUEL



2. OFF

Il est obligatoire d'utiliser un câble flexible multiconducteur



NE JAMAIS utiliser des conducteurs détachés.



ÇA NE SE FAIT PAS COMME ÇA

NO

NE PAS PASSER le câble flexible près des sources de chaleur.

NE PAS PARTAGER le tube ou le canal de protection des câbles flexibles de raccordement des équipements OSMOEUROPA avec d'autres câbles flexibles transportant de l'énergie (230 V / 400 V).

Ne pas raccorder le câble flexible à un terminal tant que vous n'avez pas terminé l'installation et mis les connecteurs aux deux extrémités.

OSMO®

NORMES OBLIGATOIRES POUR L'INSTALLATION ET LA MAINTENANCE

INSTALLATION ET CONNEXIONS

Raccordement de la sonde de température numérique au régulateur

La position correcte de la sonde est verticale et vers le haut

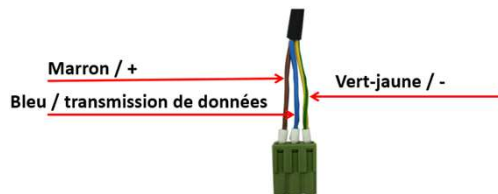
Ne retirez pas les brides de la sonde pour maintenir la position et éviter ainsi les pannes dues à la condensation d'eau.



Avant toute connexion entre le régulateur et la sonde

assurez-vous de la bonne position des câbles

pour éviter un mauvais fonctionnement de l'équipement et même sa rupture.



Dans les nouvelles installations mettre les sondes à câble blindé pour éviter les perturbations radioélectriques affectant la qualité des signaux transmis.



Dans les installations qui ont des câbles sans écran installés pour les sondes, **mettre les filtres** qu'OSMOEUROPA a conçus pour les sondes de température et résoudre les interférences qui provoquent des lectures erronées.



Ne pas raccorder le câble flexible à un terminal tant que vous n'avez pas terminé l'installation et mis les connecteurs aux deux extrémités.

INSTALLATION ET CONNEXIONS

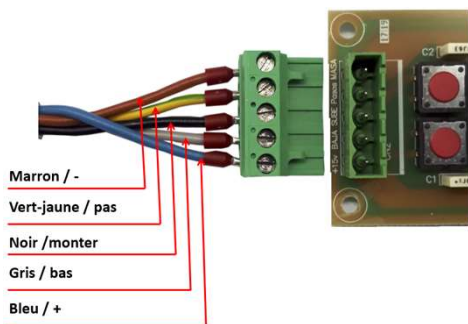
Raccordement du moteur au régulateur

La modification du câble flexible doit être effectuée par un électricien agréé pour des installations électriques de ce type.

Avant toute connexion entre le régulateur et le moteur

assurez-vous de la bonne position des câbles

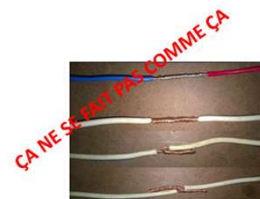
pour éviter un mauvais fonctionnement de l'équipement et même sa rupture (plaque électronique, puce électronique, etc.).



Les câbles qu'OSMOEUROPA utilise pour ses équipements sont standardisés et peuvent être achetés auprès de son fournisseur habituel de matériel électrique, avec la longueur nécessaire à **condition qu'ils soient respectés les spécifications minimales des fils et de l'épaisseur indiqués :**

TYPE DE CÂBLE FLEXIBLE	CONDUCTEURS	SECTION CHAUFFEUR
CÂBLE RÉGULATEUR-MOTEUR -OFA	5	1 mm ²
CÂBLE SONDE-RÉGULATEUR	3	0.5 mm ²
CÂBLE BOÎTIER EXTERNE BATTERIES-MOTEUR	4	1 mm ²

Éviter de rallonger le câble de connexion en reliant plusieurs câbles entre eux, car ils présentent un risque d'infiltration d'humidité pouvant provoquer des pannes de l'équipement. Si une telle prolongation est inévitable, **utiliser des bornes de connexion** montées individuellement ou dans des blocs ou des dispositifs de raccordement et toujours à l'intérieur de boîtiers de raccordement, sauf lorsqu'ils sont à l'intérieur d'un canal protecteur.



Ne pas raccorder le câble flexible à un terminal tant que vous n'avez pas terminé l'installation et mis les connecteurs aux deux extrémités.