

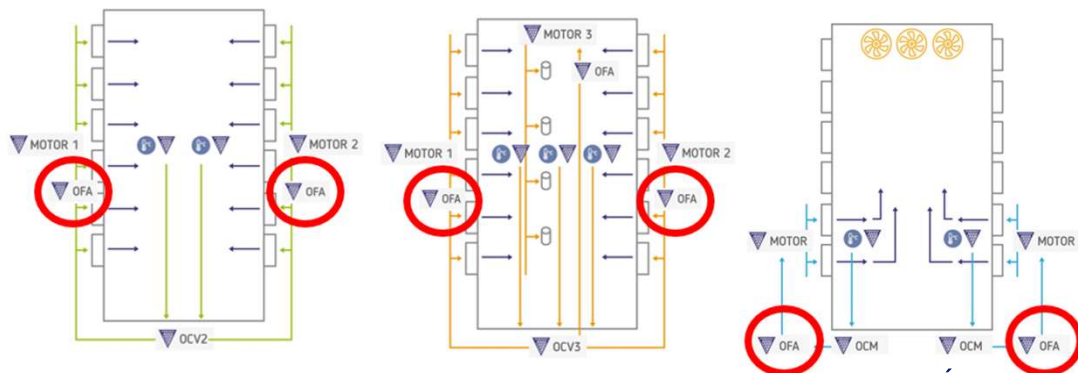


## SYSTÈMES OSMO POUR LE CONTRÔLE DE LA VENTILATION

EN CAS DE COUPURE DE COURANT 230 V,  
FONCTIONNEMENT INDÉPENDANT JUSQU'À 24 HEURES

SOURCE D'ALIMENTATION OFA 12V

REF. 4C51013



CONSULTER LES MOTEURS OSMO, LES RÉGULATEURS OSMO ET LES ACCESSOIRES

POUR COMPLÉTER LE SYSTÈME DE VENTILATION



### DESCRIPTION:

La source d'alimentation OFA alimentée en 230 V est le composant essentiel de la ventilation mécanique qui alimente le moteur élévateur OSMO pour son fonctionnement en mouvement continu selon le signal 0-10 V. En même temps, elle charge les batteries\* du moteur élévateur afin qu'elles puissent fonctionner en cas de coupure de courant électrique. Degré de protection : IP56

\* Les batteries 12 V intégrées au moteur-élévateur OSMO permettent d'automatiser les installations :

AVEC alimentation 230 V, et il offrira une autonomie jusqu'à 24 heures en cas de coupure de courant dans les installations

### DONNÉES TECHNIQUES:

230V / 12V, 50Hz

Dimensions (longueur x largeur x hauteur) : 200 x 80 x 150 mm

Poids : 761 gr

Inclus : Câble flexible multiconducteur 5 fils, L 50 cm

Connexion au moteur-élévateur 12V



ANIMAUX EN SÉCURITÉ  
www.osmoeuropa.com