

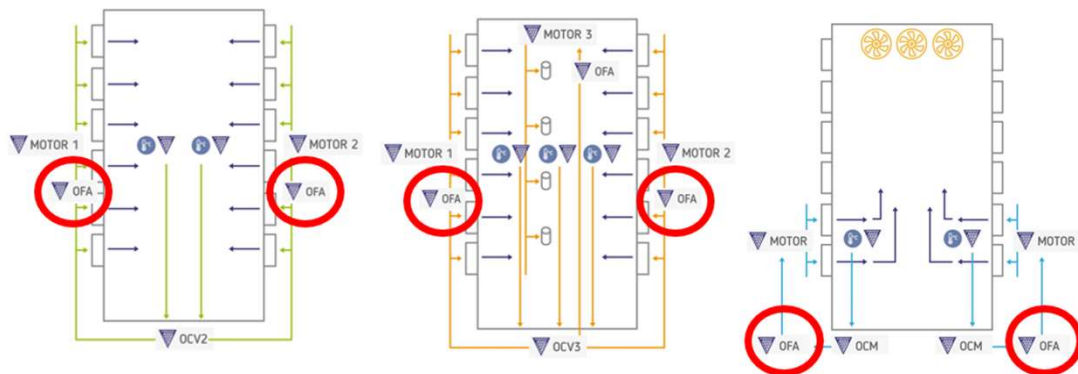


## SYSTÈMES OSMO POUR LE CONTRÔLE DE LA VENTILATION

### EN CAS DE COUPURE DE COURANT 230 V, FONCTIONNEMENT INDÉPENDANT JUSQU'À 24 HEURES

#### SOURCE D'ALIMENTATION OFA 24 V

REF. 4C51025



CONSULTER LES MOTEURS OSMO, LES RÉGULATEURS OSMO ET LES ACCESSOIRES

POUR COMPLÉTER LE SYSTÈME DE VENTILATION



#### DESCRIPTION:

La source d'alimentation OFA alimentée en 230 V est le composant essentiel de la ventilation mécanique qui alimente le moteur élévateur OSMO pour son fonctionnement en mouvement continu selon le signal 0-10 V. En même temps, elle charge les batteries\* du moteur élévateur afin qu'elles puissent fonctionner en cas de coupure de courant électrique.

Degré de protection : IP56

\* Les batteries 12 V intégrées au moteur-élévateur OSMO permettent d'automatiser les installations :

AVEC alimentation 230 V, et il offrira une autonomie jusqu'à 24 heures en cas de coupure de courant dans les installations

#### DONNÉES TECHNIQUES:

230V / 24 V, 50Hz

Dimensions (longueur x largeur x hauteur) : 200 x 80 x 150 mm

Poids : 785 gr

Inclus : Câble flexible multiconducteur 5 fils, L 50 cm

Connexion au moteur-élévateur 24V

