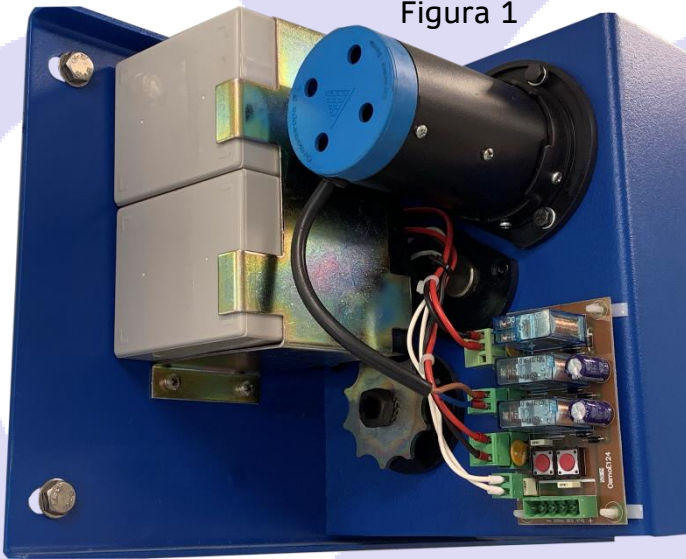




MOTORES 24V OSMOEUROPA

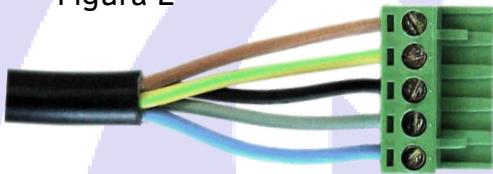
Figura 1



Componentes (figura 1):

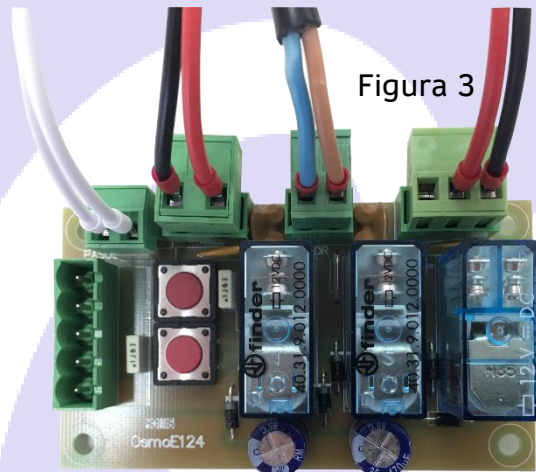
- 1) Motor Tubular
- 2) Circuito manual de 24V (figura 3)
- 3) Dos Baterías de 12V / 5 Ah
- 4) Soporte de baterías
- 5) Micro interruptor de contaje
- 6) Estrella de contaje de 10 puntas
- 7) Manguera de 4 metros de conexión de 5 conductores y/o 2 conectores hembra de 5 hilos

Figura 2



Masa
Pasos
Sube
Baja
+15V

Figura 3



Los conectores de las baterías (cables negro y rojo) vendrán desconectados. Conectar. La manguera de 5 hilos conductores de la figura 2 conecta el regulador OSMOEUROPA al circuito manual del motor.

ADVERTENCIAS:

Asegúrese de que la instalación de la manguera de conexión entre el regulador OSMOEUROPA y el motor se realice con manguera y **JAMÁS** con hilo suelto.

Asegúrese de que la posición de los cables sea la correcta (tal y como se muestra en la figura 2) o de lo contrario provocará, con toda seguridad, la rotura o el mal funcionamiento del equipo.

La manguera de la figura 2 **SE CONECTARÁ EXCLUSIVAMENTE** cuando ya esté instalada y pasada por los tubos corrugados de protección.

