



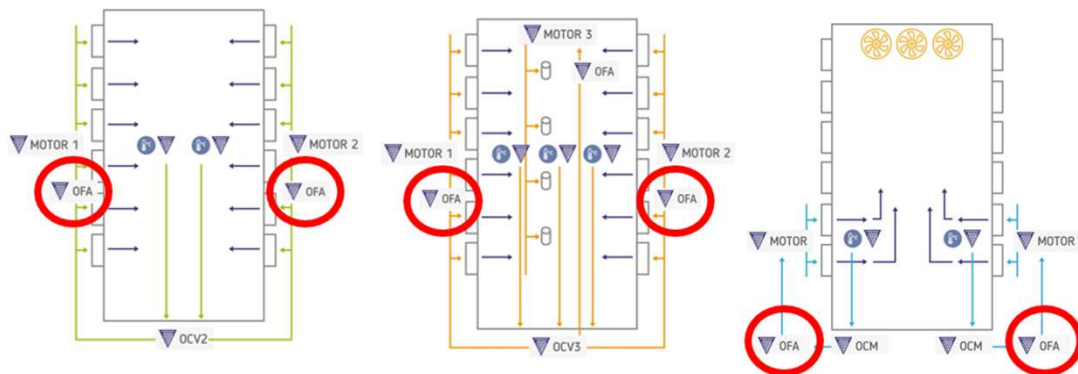
## SISTEMAS OSMO PARA EL CONTROL DE VENTILACIÓN

EN CASO DE CORTE DE SUMINISTRO ELÉCTRICO 230 V,  
FUNCIONAMIENTO INDEPENDIENTE HASTA 24 HORAS



### FUENTE DE ALIMENTACIÓN OFA 12 V

REF. 4C51013



¡CONSULTAR LOS MOTORES OSMO, REGULADORES OSMO Y ACCESORIOS  
PARA COMPLETAR EL SISTEMA DE VENTILACIÓN!

#### DESCRIPCIÓN:

La fuente de alimentación OFA alimentada a 230 V es el componente indispensable para la ventilación forzada que proporciona energía al motor-elevador OSMO para su funcionamiento en movimiento continuo según la señal 0-10 V. Al mismo tiempo carga las baterías\* del motor-elevador para que puedan entrar en funcionamiento en el caso de cualquier corte de suministro eléctrico.

Grado de estanqueidad: **IP56**

\* Las baterías 12 V incorporadas al motor-elevador OSMO permiten automatizar las instalaciones:

- CON suministro eléctrico 230 V, proporcionando una autonomía de hasta 24 horas en caso de cortes de suministro de energía en las instalaciones

#### DATOS TÉCNICOS:

230 V / 12 V, 50 Hz

Dimensiones (largo x ancho x alto): 200 x 80 x 150 mm

Peso: 761 gr

Incluido : cable flexible multiconductor 5 hilos, L 50 cm

Conexión al motor-elevador 12V

